

# Technisches Datenblatt

Produktmerkmale



## Bain Marie drop-in elektrisch GN 1/1 - 150

Modell

SAP -Code

00007472



- Abflusstyp: in den Unterbau
- Abfluss: Ja
- Material: AISI 304
- Schutz der Kontrollen: IPX5
- Maximale Gerätetemperatur [° C]: 90

<b>SAP -Code</b>	00007472	<b>Power Electric [KW]</b>	1.100
<b>Netzbreite [MM]</b>	400	<b>Wird geladen</b>	230 V / 1N - 50 Hz
<b>Nettentiefe [MM]</b>	600	<b>Anzahl der GN / en</b>	1
<b>Nettohöhe [MM]</b>	300	<b>GN / EN -Größe im Gerät [mm]</b>	GN 1/1
<b>Nettogewicht / kg]</b>	45.00	<b>GN -Gerätetiefe</b>	150

# Technisches Datenblatt

Technische Zeichnung

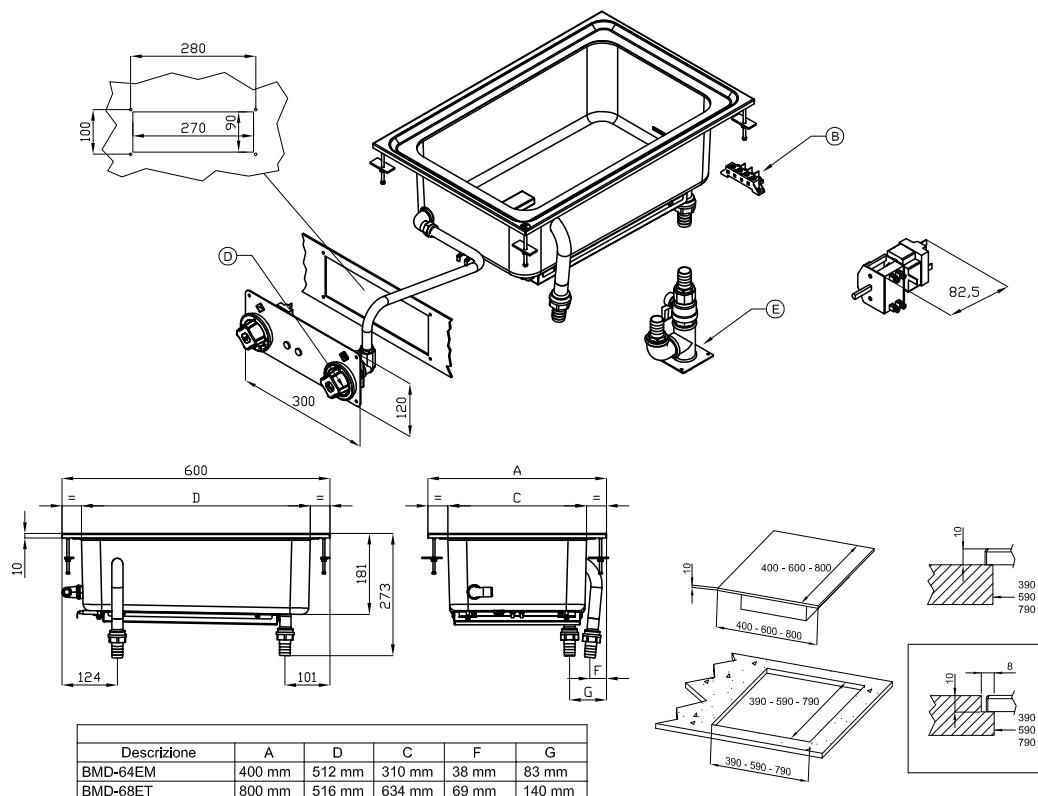


Bain Marie drop-in elektrisch GN 1/1 - 150

Modell

SAP -Code

00007472



A	Data plate		B	Electrical connection	
D	Cold water connection	ISO 7-1 1/2" F	E	Water drainage	ISO 7-1 1" M

# Technisches Datenblatt

technische Parameter



## Bain Marie drop-in elektrisch GN 1/1 - 150

**Modell**

**SAP -Code**

00007472

**1. SAP -Code:**

00007472

**2. Netzbreite [MM]:**

400

**3. Nettentiefe [MM]:**

600

**4. Nettohöhe [MM]:**

300

**5. Nettogewicht / kg:**

45.00

**6. Bruttobreite [MM]:**

430

**7. Grobtiefe [MM]:**

630

**8. Bruttohöhe [MM]:**

470

**9. Bruttogewicht [kg]:**

55.00

**10. Gerätetyp:**

Elektrisches Gerät

**11. Konstruktionstyp des Geräts:**

Drop-in

**12. Power Electric [KW]:**

1.100

**13. Wird geladen:**

230 V / 1N - 50 Hz

**14. Schutz der Kontrollen:**

IPX5

**15. Material:**

AISI 304

**16. Indikatoren:**

Betrieb und Heizen

**17. Arbeitsplatztyp:**

Eingepresst - komfortable Wartung und Reinigung

**18. Maximale Gerätetemperatur [° C]:**

90

**19. Mindestvorrichtungstemperatur [° C]:**

30

**20. Stromversorgungssteuerungstyp:**

Regelknopf

**21. Sicherheitselement:**

Sicherheitsthermostat

**22. Sicherheitsthermostat:**

Ja

**23. Verstellbare FüÙe:**

Ja

**24. Weitere Informationen:**

Deckel und Gastronormbehälter nicht im Lieferumfang enthalten - Zukauf möglich

**25. Anzahl der Becken:**

1

**26. Abflusstyp:**

in den Unterbau

**27. Abfluss:**

Ja

**28. Anzahl der GN / en:**

1

# Technisches Datenblatt

technische Parameter



## Bain Marie drop-in elektrisch GN 1/1 - 150

**Modell**

**SAP -Code**

00007472

### 29. GN / EN -Größe im Gerät [mm]:

GN 1/1

### 31. Anschluss abtropfen lassen:

Ja

### 30. GN -Gerätetiefe:

150

### 32. Querschnitt der Leiter CU [mm<sup>2</sup>]:

0,5

- Výkon (kW): 2,4-3,3 (230 V)